

E/WTES



dünnste der Welt
Nur **45 mm**
tiefe

Multimeter der EMM-Serie

Multimeter der EMM-Serie; Es hat die Fähigkeit, grundlegende elektrische Parameter wie Strom, Spannung, Frequenz für 3 Phasen separat und mit hoher Genauigkeit zu messen.

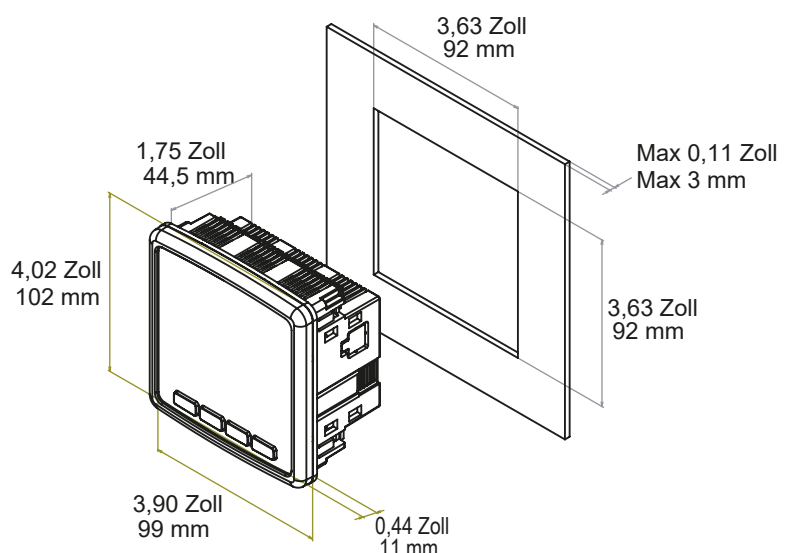
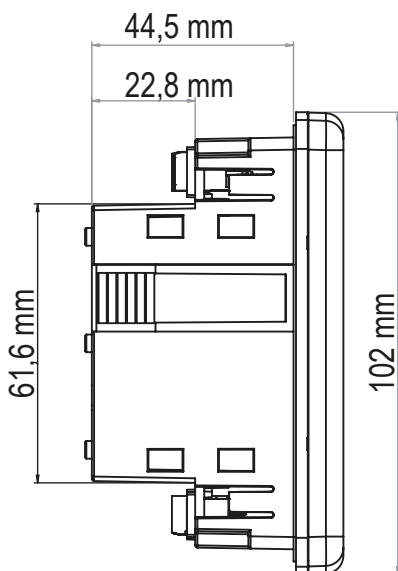
Die EMM-Serie mit ihrem speziell entwickelten **"Ghost Display"** ist das erste Multimeter mit dieser Technologie in der Türkei.

EMM-Serie mit 3-zeiligem 4-stelligem Display zeigt die Messwerte für jede Phase mit hoher Klarheit und Lesbarkeit.

Die EMM-Serie, die mit ihrem 4-Tasten-Design und der erneuerten Menüstruktur eine einfache Bedienung bietet, bietet dank ihres dünnen Designs von nur **45 mm** und ihrer speziellen Anschlussstruktur auch eine einfache Montage.

- Dünnes Design mit 45 mm Tiefe inklusive Klemme
- Ghost Screen-Technologie
- Verwendung von Stromwandlern X/5 und X/1
- Versionen mit RS485-Modbus-Kommunikation
- Optionale Alarmausgänge
- Versorgungsbereich 100-270 VAC/DC
- Schutzklasse IP20
- Zusätzliche Anforderung an grundlegende Messparameter, Maximum/Minimum, Arbeitszeiten und cosj-Messungen
- Neutralstrommessung

	EMM-04	EMM-04S	EMM-04C	EMM-04CS
KASTEN				
Abmessungen	96x96x44,5 mm			
Schutzklasse	IP20			
Bildschirm	3x4 LED Bildschirm			
MESSUNGEN				
Spannung				
Messbereich	bis 300 VAC(VLN) /480 VAC (VLL)			
Sensibilität	%0,5			
STROM				
Strommessbereich	0,05-5,5 A			
Sensibilität	%0,5			
VERSORGUNG				
Betriebsspannung	100-270 VAC (-15%+10%)			
Betriebsfrequenz	50-60 Hz			
AUSGANG STRUKTUR				
Arbeitsstunde	√			
Total Arbeitsstunde	√			
Kontaktausgang (Optional)	X		2x (5A 250 VAC/ 1250VA)	
KOMMUNIKATION				
Kommunikation Protokoll	X	RS-485 Modbus RTU	X	RS-485 Modbus RTU
ARBEITSUMFELD				
Betriebstemperatur	-20+70°C			
Lagertemperatur	-30+80°C			
Maximale Feuchtigkeit	%95			
Schutzklasse	IP 20			
STANDARDS				
EN 61326,61000-6-4,61000-6-2 emc EN 61010-1 Schutz EN 60529 Mechanisch EN 60068-2-1,60068-2-2 ,60068-2-30 Unweltlich				
ANSCHLÜSSE				
Montage	Panel Montage			
Terminal	Buchschraubklemme			
Anschlussstypen	3P3W, 3P4W, Aron, 3P3W(B), 3P4W(B)			



DER HAUPTSITZ

Adresse: Dudullu OSB; 1. Cadde; No: 23 34776 Ümraniye - İSTANBUL / TÜRKİYE Tel: +90 216 313 01 10 Fax: +90 216 314 16 15 Vertrieb Fax: +90 216 365 71 71
E-mail: contact@entes.eu Web: www.entes.eu Call Center Technischer Support: 0850 888 84 25 Koordinaten: 40,995852 N, 29,178398 E

INTERNATIONALE NIEDERLASSUNGEN

INDIEN : contact@entes.in Tel: +91 981 - 2980004
GRİECHENLAND : contact@entes.eu Tel: +30 2310 706999 +30 2310 707296
DEUTSCHLAND : kontakt@enteselektronik.com Tel: +49(0) 7022-931992-0

© ENTES Elektronik Cihazlar İmalat ve Ticaret A.Ş.

